

## Modulare Großküchengeräteserie Gasherd mit 6 Flammen je 5,5 kW und großer Gas-Bratofen (9 kW)

**Technisches Datenblatt**

 ARTIKEL # \_\_\_\_\_  
 MODELL # \_\_\_\_\_

NAME # \_\_\_\_\_

SIS # \_\_\_\_\_

AIA # \_\_\_\_\_


**371215 (E7GCGI6CL0)**

 Gasherd mit 6 Flammen je  
 5,5 kW und großer Gas-  
 Bratofen (9 kW)

### Hauptmerkmale

- Gerät zur Aufstellung auf 50 mm höhenverstellbare Edelstahlfüße. Einfache Installation an bodenfreien Systemen möglich.
- Gasgeräte ausgerüstet für die Verwendung mit Erdgas oder LPG-Gas, Umbausets standardmäßig enthalten.
- Große Topfträger aus Gusseisen (Edelstahl als Option) mit langen Mittelstreben zum Einsatz von größten bis kleinsten Töpfen.
- Brenner mit optimierter Verbrennung.
- Zündsicherung bei jedem Brenner schützt vor dem Gasleck im Fall von unbeabsichtigtem Erlöschen der Flamme.
- Geschützte Zündflamme.
- 40 mm dicke Ofenfüß zur Wärmeisolation.
- Das besondere Design der Regelschalter schützt vor Wassereindringen.
- Schutzart IPX5
- Max. Temperatur: 300°C.
- Emaillierte, gerillte Ofen-Bodenplatte.
- Im Unterbau ein Gas-Standardofen mit Edelstahlbrennern und selbst stabilisierender Flamme unter der Bodenplatte.
- Die sechs 5,5 kW Hochleistungs-"Flowerflame"-Brenner ermöglichen, dass die Flamme sich unterschiedlichen Topfgrößen anpasst.
- Regelschalter für leichtgängigen Dauerwechsel von Mindest- bis Maximalleistung.

### Konstruktion

- Außenverkleidung aus Edelstahl mit Scotch Brite Schliff.
- Gerät mit rechtwinkligen Seitenkanten für bündige Verbindung der Gerät nebeneinander ohne Ritzen und Schmutzecken.
- Gerät 730 mm breit für große Arbeitsfläche.

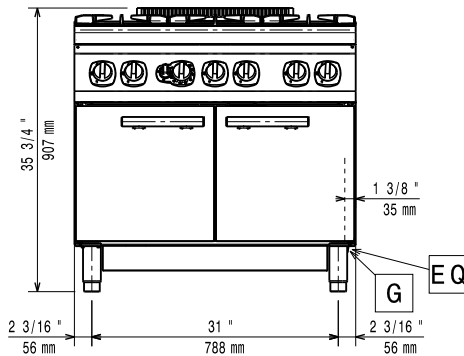
### Optionales Zubehör

- Verbindungs-/Dichtungsmittel PNC 206086
- Satz mit 4 Rollen, 2 schwenkbar mit Bremse PNC 206135
- 1 Satz geflanschte Füße PNC 206136
- Abgaskondensator für Vollmodul, 150 mm Ø PNC 206246
- Glatte Kochplatte für einen Brenner - passt nur auf vordere Brenner PNC 206260
- Gerillte Kochplatte für einen Brenner - passt nur auf vordere Brenner PNC 206261
- Glühplatte zur Auflage auf 1 Flamme PNC 206264

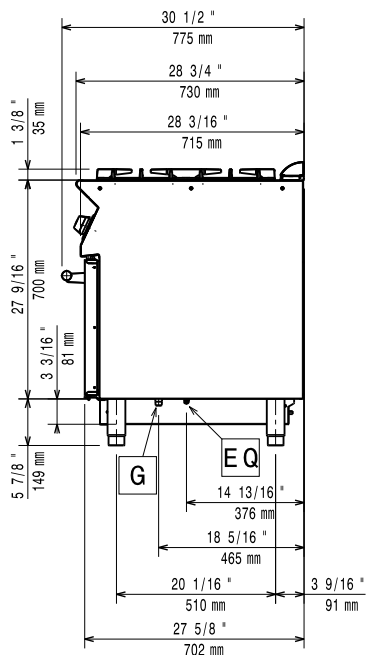
Genehmigung: \_\_\_\_\_

- 1 Paar seitliche Sockelblenden PNC 206265
- Wasserstandsäule mit Schwenkarm (ohne Verbreiterung) PNC 206289
- Edelstahl-Topfträger für 2 Flammen PNC 206297
- Seitlicher Handlauf rechts/links Marine für XP700 PNC 206307
- Abgaskondensator für Halbmodul, 120 mm Ø PNC 206310
- Wokaufsatz für offene Gasbrenner (XP700-900) PNC 206363
- HALTERUNG FÜR FÜSSE/ROLLENF. NUDELKOCHER PNC 206371
- Rückwandverkleidung - 1200 mm (XP700-900) PNC 206376
- 2 Seitenblenden für freistehende Geräte PNC 216000
- Druckregler für Gasgeräte PNC 927225

Front

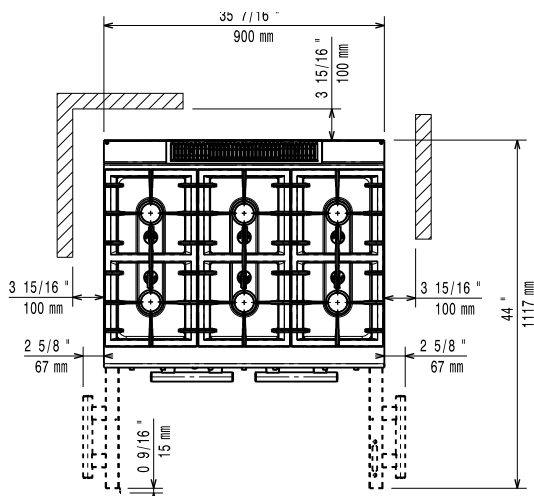


Seite



G = Gasanschluss

oben



### Gas

LPG Gas G30/G31 (28-30/37mbar)

<b>Gasleistung:</b>	42 kW
<b>Standardgasart:</b>	Erdgas
<b>Gasart, Option:</b>	Stadtgas
<b>Gaszufuhr:</b>	1/2"

### Schlüsselinformation

<b>Ofen-Betriebstemperatur:</b>	110 °C MIN; 300 °C MAX
<b>Garraumlänge:</b>	760 mm
<b>Garraumhöhe:</b>	390 mm
<b>Garraumabmessung (Tiefe):</b>	540 mm
<b>Außenabmessungen, Länge:</b>	900 mm
<b>Außenabmessungen, Tiefe:</b>	730 mm
<b>Außenabmessungen, Höhe:</b>	850 mm
<b>Nettogewicht:</b>	106 kg
<b>Versandgewicht:</b>	128 kg
<b>Versandhöhe:</b>	1100 mm
<b>Versandlänge:</b>	1000 mm
<b>Versandtiefe:</b>	820 mm
<b>Versandvolumen:</b>	0.9 m <sup>3</sup>
<b>Leistung vordere Brenner</b>	5.5 - 5.5 kW
<b>Leistung hintere Brenner</b>	5.5 - 5.5 kW
<b>Leistung mittlere Brenner</b>	5.5 - 0/5.5 - 0 kW
<b>Zertifizierungsgruppe</b>	N7CG
<b>Abmessungen in mm hintere Brenner</b>	Ø 60 Ø 60
<b>Abmessungen in mm vordere Brenner</b>	Ø 60 Ø 60
<b>Abmessungen in mm mittlere Brenner</b>	Ø 60 Ø 60

If appliance is set up or next to or against temperature sensitive furniture or similar, a safety gap of approximately 150 mm should be maintained or some form of heat insulation fitted.